



Инструкция по укладке профилированной мембраны ТЕФОНД

Область применения: Вертикальная поверхность (стена фундамента)

Описание. Материал выполняет следующие функции:

- защита основного слоя гидроизоляции и/или утеплителя от механического повреждения;
- эффективное водоотведение (водопонижение);
- эффективный дренаж (Тэфонд «Drain Plus»);
- вентилирование пристенного пространства (создание воздушной прослойки)
- *дополнительная гидроизоляция.*

Общие рекомендации

- Рулоны материала хранить при температуре не ниже +15⁰С в вертикальном положении. При отрицательных температурах материал поставлять к месту непосредственного монтажа небольшими партиями. В процессе хранения материал должен быть защищен от попадания прямых солнечных лучей.
- При условии выполнения работы при температуре ниже +5⁰С, требуется дополнительный источник тепла (строительный фен, тепловая пушка) для прогрева замковой части материала (для срабатывания битумного герметика) и для прогрева ленты «Elotene» (и поверхности) в момент приклеивания (подробней о температурных режимах см. Приложение 1).
- Поверхность материала ТЕФОНД перед склейкой (монтажом) должна быть чистой (обезжиренной).
- Рекомендуется использовать специальное приспособление для предварительного скрепления замковой части полотна и резиновых молотков (киянок) для окончательного соединения.



Инструменты и инвентарь для монтажа мембраны

на вертикальную поверхность

- Приспособление для монтажа Тefonда.
- Резиновый или деревянный молоток (киянка).
- Металлический молоток.
- Металлическая полоса.
- Рулетка.
- Монтажный нож/ножницы.
- Монтажная лестница соответствующей длины.
- Монтажный пистолет/перфоратор для выполнения крепления.
- Крепеж.
- Пистолет горячего воздуха (монтажный фен) при выполнении работ в холодный период времени.

1. Подготовка поверхности стены фундамента

Поверхность должна быть ровной, без выступов. Швы затерты. Исключается наличие на поверхности выступов из арматуры и др. материалов, способных вызывать повреждение мембраны. Перед монтажом материала ТЕФОНД гидроизоляционный слой (если он предусмотрен проектом) на данном участке, должен быть выполнен в объеме 100%. При креплении мембраны к стене на ленту «Elotene» поверхность стены должна быть покрыта слоем праймера «Сейфити» для улучшения адгезии.

2. Подготовка крепежа

Крепление материала осуществляется анкерными винтами, с широкой шайбой и болтом, дюбелями, пластиковыми грибками и металлическим гвоздем соответствующей длины (при креплении через слой утеплителя). Возможно использование других видов крепежа при условии сохранения соответствующего качества крепления.

Крепление на анкер выполняется точечным прокалыванием (разрезанием) материала в месте крепления на анкер. Герметизация места крепления описана в п.4 *Герметизация*.

3. Укладка материала на вертикальную поверхность

Перед началом монтажа произвести повторное измерение высоты стены.

А) Отрезать необходимое количество кусков материала. Длину кусков увеличить на необходимую длину для нижнего припуска.

Б) Отрезанные куски материала укладываются последовательно, сверху вниз начиная от края стены или отступив 1 метр от угла (для того, чтобы впоследствии покрыть его целым листом) согласно инструкции по монтажу ОАО «ЦНИИПРОМЗДАНИЙ».

В) Крепление замковых частей мембраны:

1. При любом способе укладки (выступами к грунту или к стене) полотна мембраны соединяются на двойной механический замок, так чтобы герметизирующий состав находился внутри скрепленного замка (а не снаружи!). Защитная пленка на герметике удаляется последовательно в процессе монтажа.

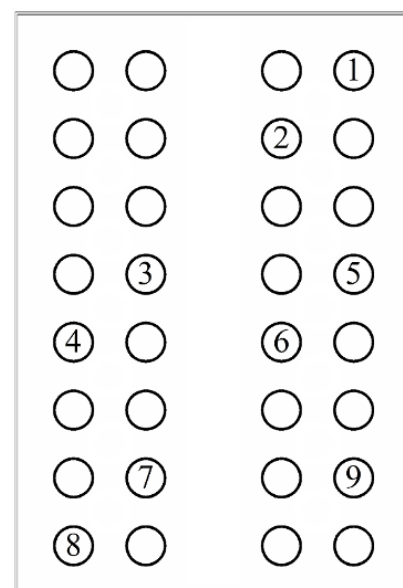
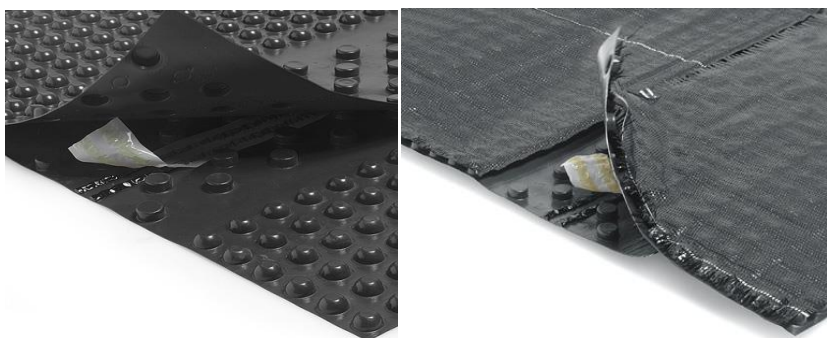


Рис.1.

2. При непосредственном защелкивании замка, первоначально необходимо произвести точечное сцепление (наживление) отдельных выступов при помощи специального приспособления для монтажа Тefonда по всей высоте отрезанного куска. Наживление выполнять в зигзагообразном порядке, как показано на рис.1.



Соединение полотен завершить при помощи резинового молотка (киянки) простучав весь замок.

Г) Крепление мембраны на стене производить по верхнему краю, отступив с торца 50...150 мм. Шаг крепления рекомендуется принимать в зависимости от высоты заглубления фундамента согласно табл.1.

табл.1.*

Высота стены фундамента, м	2	4	6	8
Шаг крепления, мм	500...600	400	300...400	300 max

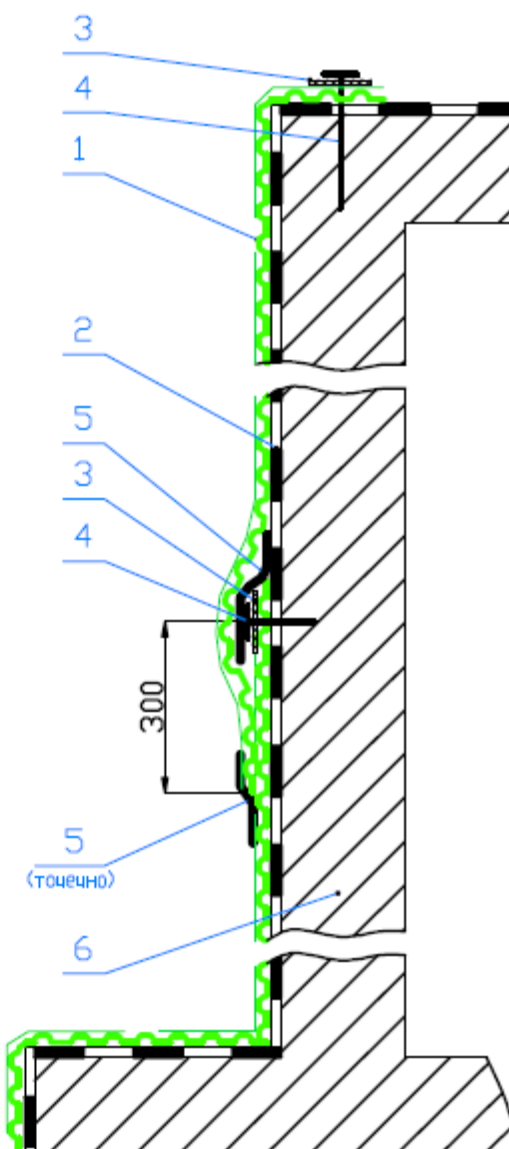
* - таблица основана на опыте практического применения мембраны.

Для обеспечения *надежности* крепления рекомендуется использовать «краевую планку» (деревянную доску, металлическую полосу) распределяющую нагрузку по всему верхнему срезу мембраны. Запрещается дополнительно производить крепление мембраны ниже верхнего уровня стены с нарушением основного гидроизоляционного ковра.

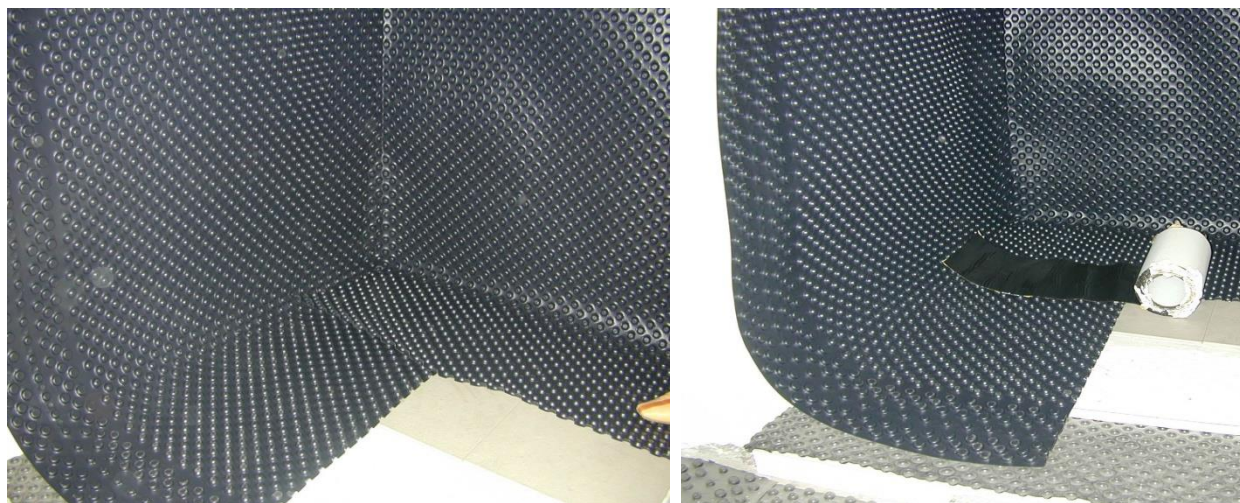


При *невозможности* выполнения монтажа мембраны Тefonд одной полосой на всю высоту стены фундамента, дополнительное крепление полотна на первом этапе строительства фундамента произвести согласно *узлу*:

- 1 - Tefonд "Drain Plus";
- 2 - Гидроизоляция: обмазочная или рулонная;
- 3 - Полоса металлическая (ширина-40мм,толщина-2мм);
- 4 - Крепежный элемент (шаг крепления-300мм);
- 5 - Герметизирующая лента "ELOTENE";
- 6 - Стена фундамента.



Д) В местах перегиба – материал режется для формирования внутреннего или внешнего угла.



Е) Поперечные стыки полотен (торцевые), места подрезок скрепляются и герметизируются при помощи ленты «Elotene». При использовании мембраны Тefonд «Drain Plus» - геотекстильное полотно (полипропилен) отсоединенное по краю мембраны прикрепить обратно с помощью точечной (шаг 0,5...1 м) проклейки ленты «Elotene» (в холодный период времени с помощью завязки проволокой) по всей высоте.

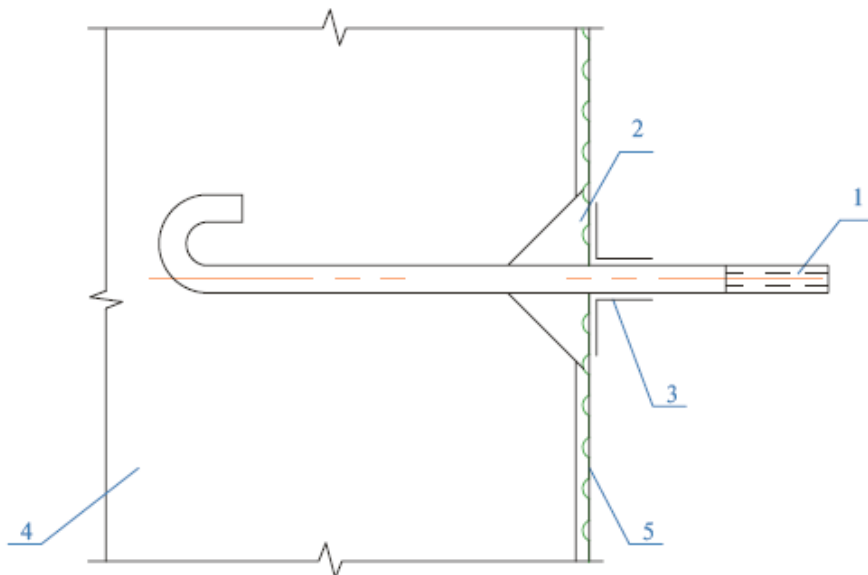


Ж) После окончания монтажных работ необходимо зафиксировать конструкцию: нижний край мембраны подсыпать грунтом, заложить камнем и т. п.; места перегибов мембраны (внутренние и внешние углы) должны быть сформированы и аналогично зафиксированы; при монтаже полотна на отдельные участки, вертикальные края защитного ковра плотно прижать к стене, во избежание задувания ветра и отрыва мембраны.

4. Герметизация

Герметизация осуществляется битумной лентой «Elotene».

А) Места крепления анкеров. Проклеиваются все места крепления на анкеры согласно узлу М24.24/2002-2.23. Необходимо проклеить (покрыть) «Elotene» весь анкер для исключения процессов коррозии.

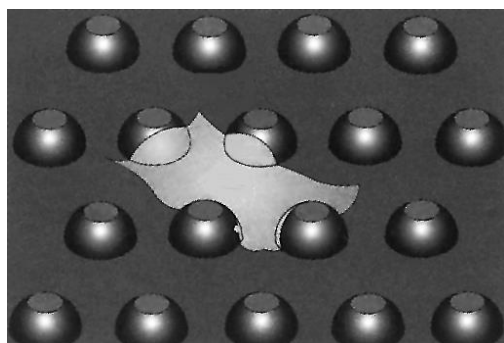


- 1 - анкер;
- 2 - герметизирующая битуминозная мастика СБС;
- 3 - герметизирующая лента «ELOTENE» шириной 200 мм;
- 4 - изолируемая конструкция;
- 5 - мембрана Тэфонд «PLUS».

Б) При герметизации ленту рекомендуется применять с гладкой стороны мембраны (со стороны впадин). При проклейке ленты со стороны выступов необходимо обеспечить надежную герметизацию (нагреть ленту до соответствующей температуры, деформировать выступы на самой мембране)

В) **ОБЯЗАТЕЛЬНО** и **ТЩАТЕЛЬНО** проклеиваются **ВСЕ** места примыкания (стыковки) материала ТЕФОНД (без замка). Особое внимание уделяется местам изгиба материала (внутренние углы). Перехлест ленты «Elotene» составляет на каждый край не менее 100мм. Если требуется, выполняется проклейка в два слоя.

Г) В случае повреждения материала в процессе монтажа выполнить проклейку «Elotene» с учетом нахлеста по периметру края повреждения не менее 50мм.



Д) В особо холодный период зимнего времени, возможно отслоение герметизирующего состава в замковой части, поэтому, при необходимости обеспечения полной гидроизоляции, данные поврежденные места проклеиваются лентой «Elotene» внахлест по закрытому замку.

5. Обратная засыпка

- Обратная засыпка должна производиться согласно основным требованиям СНиП 3.02.01-87 «Земляные сооружения, основания и фундаменты».

- Обратную засыпку производить не позднее чем через две недели после окончания монтажа мембраны Тefonд.

- Особое внимание, при засыпке, следует уделять местам с максимальными динамическими нагрузками (нижние уровни фундамента). Аккуратная подсыпка грунта в этих местах позволит избежать срывания материала.

- Не допускается использовать в качестве засыпного материала крупногабаритных кусков грунта (в зимнее время промерзших), а также скальной породы при непосредственном их контакте со стеной фундамента.

При засыпке скальной породой материал дополнительно защитить листам ЦСП/ДСП/Фанера и т.п. или обрешеткой из досок во всех местах возможного повреждения мембраны.



- Засыпку рекомендуется производить дренирующими материалами (щебень, отсев, сыпучий грунт) с послойной утрамбовкой.



Инструкция по горизонтальной укладке ТЕФОНД

Описание. Материал выполняет следующие функции:

- равномерное распределение нагрузки на нижележащие слои;
 - защита основного слоя гидроизоляции и/или утеплителя от механического повреждения;
- эффективное водоотведение;
- эффективный дренаж (Телефонд «Drain Plus»);
- *дополнительная* гидроизоляция.

Общие рекомендации

- Рулоны материал хранить при температуре не ниже +15⁰С в вертикальном положении. При отрицательных температурах материал поставлять к месту непосредственного монтажа небольшими партиями. В процессе хранения материал должен быть защищен от попадания прямых солнечных лучей.
- При условии выполнения работы при температуре ниже +5⁰С, требуется дополнительный источник тепла (строительный фен, тепловая пушка) для прогрева замковой части материала (для срабатывания битумного герметика) и для прогрева ленты «Elotene» (и поверхности) в момент приклеивания (подробней о температурных режимах см. Приложение 1).
- Поверхность материала ТЕФОНД перед склейкой (монтажом) должна быть чистой (обезжиренной).
- Использовать специальное приспособление для предварительного скрепления замковой части полотна и резиновых молотков (киянок) для окончательного соединения.

Инструменты и инвентарь для монтажа мембраны

на горизонтальную поверхность

- Приспособление для монтажа Тefonда.
- Резиновый или деревянный молоток (киянка).
- Рулетка.
- Монтажный нож/ножницы.
- Крепежный инструмент, крепеж.
- Пистолет горячего воздуха (монтажный фен) при выполнении работ в холодный период времени.

5. Подготовка поверхности

Поверхность должна быть ровной, без выступов. Швы затерты. Исключается наличие на поверхности выступов из арматуры и др. материалов вызывающих повреждение мембраны. Перед монтажом материала Тefonд гидроизоляционный слой (если он предусмотрен проектом) на данном участке, должен быть выполнен в объеме 100%. При креплении мембраны к стене (парапет, примыкание) на ленту «Elotene» поверхность стены должна быть покрыта слоем праймера (грунтовки) для создания необходимой адгезии.

6. Подготовка крепежа

Крепеж материала осуществляется дюбелями с шайбой, пластиковыми грибками и металлическим гвоздем соответствующей длины (при креплении через слой утеплителя) и/или лентой «Elotene». Возможно использование других видов крепежа при условии сохранения соответствующего качества крепления.

7. Укладка материала на горизонтальную поверхность

Рекомендации:

- Материал укладывать, начиная от нижней точки (приемной воронки, карниза) кровли с возможностью обеспечения каскадного стока воды по местам крепления замковой части.

- Если поверхность имеет неровности, а так же при перегибах материала в углах, под замковую часть, при скреплении полотен, необходимо производить подкладку выравнивающих подручных средств (деревянная доска, лист фанеры и пр.).

А) Отрезать кусок материала необходимой длины (размотать целый рулон) с учетом того, что материал необходимо завести на стенку (парапет, вент выход и пр.) согласно узлам М24.24/2002-1.2, М24.24/2002-1.7, М24.24/2002-1.11 инструкции по монтажу ОАО «ЦНИИПРОМЗДАНИЙ», но не ниже уровня завода основного гидроизоляционного ковра, предусмотренного проектом.

Б) Крепление замковых частей мембраны:

1. Полотна мембраны соединяются между собой на двойной механический замок, так, чтобы герметизирующий состав находился внутри скрепленного замка (а не снаружи!). Защитная пленка на герметике удаляется последовательно в процессе монтажа.

2. При непосредственном защелкивании замка, первоначально необходимо произвести точечное сцепление (наживление) отдельных выступов при помощи специального приспособления для монтажа тefonда по всей длине отрезанного куска. Наживление выполнять в зигзагообразном порядке, как показано на рис.1.

Соединение полотен завершить при помощи резинового молотка (киянки) простучав весь замок.

В) Крепеж мембраны на стене (парапет, примыкание) производить по верхнему краю, отступив с торца 50...150 мм. Шаг крепления 500...600 мм. Крепеж на ленту «Elotene» производить внахлест по 100 мм.

Г) В местах перегиба – материал режется для формирования внутреннего или внешнего угла.

Д) Поперечные стыки полотен (торцевые), места подрезок скрепляются и герметизируются при помощи ленты «Elotene». При использовании мембраны Тefonд «Drain Plus» - геотекстильное полотно (полипропилен) отсоединенное по краю мембраны прикрепить обратно с помощью точечной (шаг 0,5...1 м) проклейки ленты «Elotene» (в холодный период времени с помощью завязки проволокой) по всей длине.

Е) После окончания монтажных работ необходимо зафиксировать конструкцию: придавить мембрану сверху тяжелыми предметами; места перегибов мембраны (внутренние и внешние углы) должны быть сформированы и аналогично зафиксированы; при монтаже полотна на отдельные участки, края защитного ковра из мембраны плотно прижать к кровле, во избежание задувания ветра и отрыва мембраны.

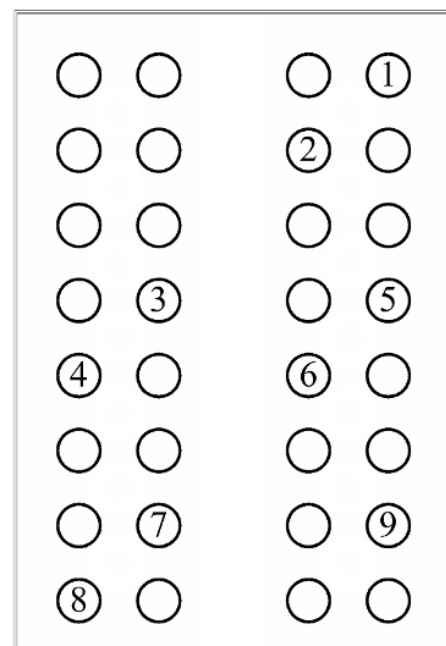


Рис.1.

8. Герметизация

Герметизация осуществляется битумной лентой «Elotene».

А) При герметизации ленту рекомендуется применять с гладкой стороны мембраны (со стороны впадин). При проклейке ленты со стороны выступов необходимо обеспечить надежную герметизацию (нагреть ленту до соответствующей температуры, деформировать выступы на самой мембране)

Б) **ОБЯЗАТЕЛЬНО** и **ТЩАТЕЛЬНО** проклеиваются ВСЕ места примыкания (стыковки) материала ТЕФОНД (без замка). Особое внимание уделяется местам изгиба материала (внутренние углы). Перехлест ленты «Elotene» составляет на каждый край не менее 100мм. Если требуется, выполняется проклейка в два слоя.

В) В случае повреждения материала в процессе монтажа выполнить проклейку «Elotene» с учетом нахлеста по периметру края повреждения не менее 50мм.

Г) В особо холодный период зимнего времени, возможно отслоение герметизирующего состава в замковой части, поэтому, при необходимости обеспечения полной гидроизоляции, данные поврежденные места проклеиваются лентой «Elotene» внахлест по закрытому замку.

Инструкция по горизонтальной укладке ТЕФОНД под фундамент

Описание. Материал выполняет следующие функции:

- замена слоя бетонной подготовки толщиной 100мм;
- предотвращение утечки цементного молочка при заливке фундаментной плиты;
- равномерное распределение нагрузки на нижележащие слои;
- защита основного гидроизоляционного слоя (если он предусмотрен проектом) от механического повреждения при устройстве фундаментной плиты;
- *дополнительная* гидроизоляция.

Укладка материала осуществляется выступами к щебню (грунту).



Укладка материала осуществляется гладкой поверхностью к слою гидроизоляции (если он предусмотрен проектом).

Общие рекомендации

- Рулоны материал хранить при температуре не ниже +15⁰С в вертикальном положении. При отрицательных температурах материал поставлять к месту непосредственного монтажа небольшими партиями. В процессе хранения материал должен быть защищен от попадания прямых солнечных лучей.
- При условии выполнения работы при температуре ниже +5⁰С, требуется дополнительный источник тепла (строительный фен, тепловая пушка) для прогрева замковой части материала (для срабатывания битумного герметика) и для прогрева ленты «Elotene» (и поверхности) в момент приклеивания (подробней о температурных режимах см. Приложение 1).
- Поверхность материала ТЕФОНД перед склейкой (монтажом) должна быть чистой (обезжиренной).

- Использовать специальное приспособление для предварительного скрепления замковой части полотна и резиновых молотков (киянок) для окончательного соединения.

Инструменты и инвентарь для монтажа мембраны

на горизонтальную поверхность

- Приспособление для монтажа тefonда.
- Резиновый или деревянный молоток (киянка).
- Рулетка.
- Монтажный нож/ножницы.
- Крепежный инструмент, крепеж.
- Пистолет горячего воздуха (монтажный фен) при выполнении работ в холодный период времени.

9. Подготовка поверхности

Поверхность должна быть ровной, утрамбованной, без выступов. Исключается наличие на поверхности выступов из арматуры и пр. материалов вызывающих повреждение мембраны. Перед монтажом материала Тefonд гидроизоляционный слой (если он предусмотрен проектом) на данном участке, должен быть выполнен в объеме 100%.

10. Подготовка крепежа

Крепеж материала осуществляется дюбелями/гвоздями с шайбой. Возможно использование других видов крепежа при условии сохранения соответствующего качества крепления.

11. Укладка материала на горизонтальную поверхность

Рекомендации:

- Если поверхность имеет неровности, а так же при перегибах материала в углах, под замковую часть, при скреплении полотен, необходимо производить подкладку выравнивающих подручных средств (деревянная доска, лист фанеры и пр.).

А) Отрезать кусок материала необходимой длины (размотать целый рулон) с учетом того, что материал необходимо завести на опалубку (каркас) будущей фундаментной плиты.

Б) Крепление замковых частей мембраны:

1. Полотна мембраны соединяются между собой на двойной механический замок, так, чтобы герметизирующий состав находился внутри скрепленного замка (а не снаружи!). Защитная пленка на герметике удаляется последовательно в процессе монтажа.

2. При непосредственном защелкивании замка, первоначально необходимо произвести точечное сцепление (наживление) отдельных выступов при помощи специального приспособления для монтажа тефонда по всей длине отрезанного куска. Наживление выполнять в зигзагообразном порядке, как показано на рис.1.

Соединение полотен завершить при помощи резинового молотка (киянки) простучав весь замок.

В) Крепеж мембраны к опалубке производить по верхнему краю с шагом 500...600 мм.

Г) В местах перегиба – материал режется для формирования внутреннего или внешнего угла.

Д) Поперечные стыки полотен (торцевые), места подрезок скрепляются и герметизируются при помощи ленты «Elotene».

Е) После окончания монтажных работ необходимо зафиксировать конструкцию: придавить мембрану сверху тяжелыми предметами; места перегибов мембраны (внутренние и внешние углы) должны быть сформированы и аналогично зафиксированы; при монтаже полотна на отдельные участки, края защитного ковра из мембраны плотно прижать, во избежание задувания ветра и отрыва мембраны.

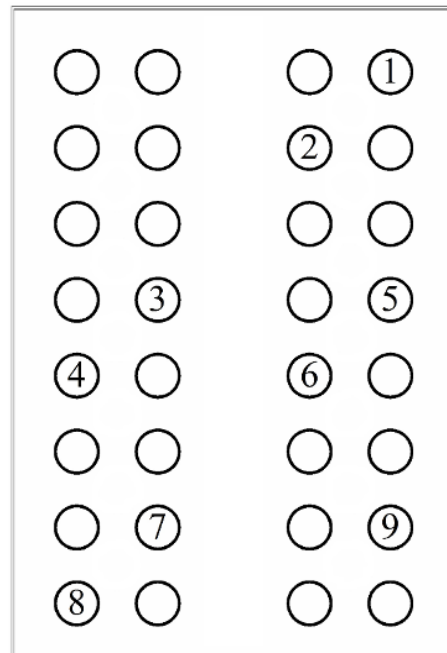


Рис. 1.

12. Герметизация

Герметизация осуществляется битумной лентой «Elotene».

А) При герметизации ленту рекомендуется применять с гладкой стороны мембраны (со стороны впадин). При проклейке ленты со стороны выступов необходимо обеспечить надежную герметизацию (нагреть ленту до соответствующей температуры, деформировать выступы на самой мембране)

Б) **ОБЯЗАТЕЛЬНО** и **ТЩАТЕЛЬНО** проклеиваются ВСЕ места примыкания (стыковки) материала ТЕФОНД (без замка). Особое внимание уделяется местам изгиба материала (внутренние углы). Перехлест ленты «Elotene» составляет на каждый край не менее 100мм. Если требуется, выполняется проклейка в два слоя.

В) В случае повреждения материала в процессе монтажа выполнить проклейку «Elotene» с учетом нахлеста по периметру края повреждения не менее 50мм.

Г) В особо холодный период зимнего времени, возможно отслоение герметизирующего состава в замковой части, поэтому, при необходимости обеспечения полной гидроизоляции, данные поврежденные места проклеиваются лентой «Elotene» внахлест по закрытому замку.